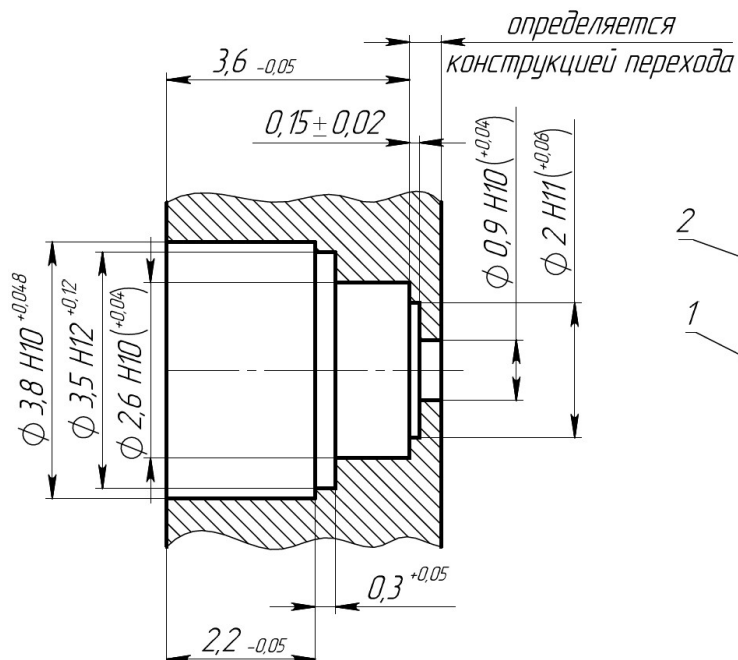
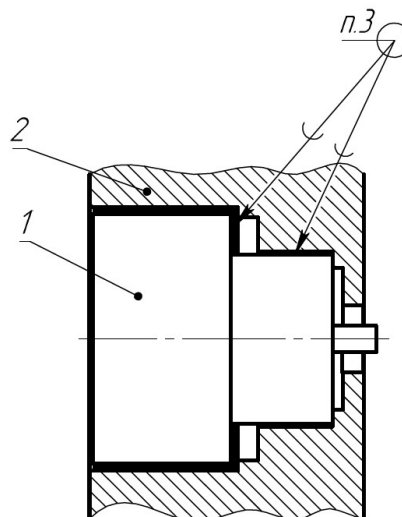


Переходы ПКГм-50-001 ФИМД.430421.003 ТУ

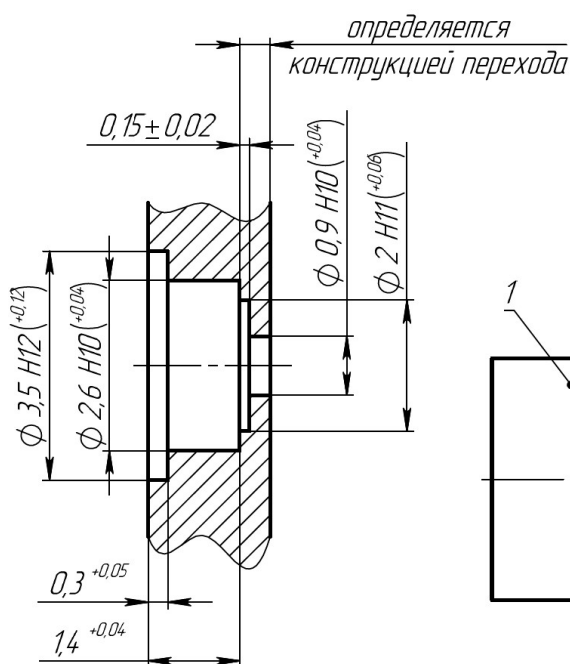
Отверстие в корпусе



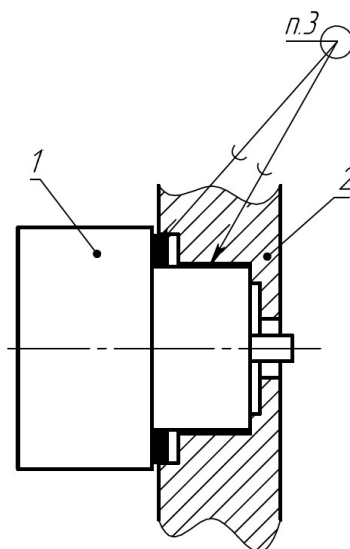
Установка в корпус



Отверстие в корпусе



Установка в корпус



1. Переход ПКГм-50-001 ФИМД.430421.003 ТУ
2. Корпус изделия
3. Пайка, припой ПОС-61 ГОСТ 21931
4. Покрытие корпуса — Хим.Н24